



CAIXA DE TERMINAÇÃO ÓPTICA CONECTORIZADA FK-CTO-16MT DIO CASSETE

Descrição	A Caixa de Terminação Óptica com cassete de alívio de rede tem a finalidade de acomodar e proteger emendas ópticas por fusão entre o cabo de distribuição e os drops de uma rede óptica de terminação. Tem a capacidade de até 48 emendas por fusão e até 16 conexões para assinantes através de conector óptico. A FK-CTO-16MT DIO CASSETE possui cassete modular para até 16 posições de saídas ópticas.
Aplicação	É utilizada em redes ópticas externas. Equipada com suporte para instalação em postes, paredes e fachadas. Também é possível a instalação de suporte para cordoalha além de suporte acomodador de reserva técnica de cabos (ambos vendidos separadamente).
Vantagem	<ul style="list-style-type: none"> • É uma caixa de terminação versátil que possibilita o uso tanto de sistema de emendas como de conectorização; • Fechamento e vedação da caixa por sistema mecânico otimizado, que utiliza somente grommets, o que aumenta a velocidade de instalação; • Travamento através de grampo único que agiliza o processo de abertura e fechamento da caixa; • Grommet para cabos com 5 orifícios, permite a sangria do cabo principal e também existe a possibilidade de derivação; • Possibilidade de fechamento com cadeado, que aumenta a segurança; • Possibilidade de personalização do produto com logo em plaqueta e/ou na própria tampa da FK-CTO-16MT DIO CASSETE; • Ancoragem dos cabos na bandeja de adaptadores, facilitando o acesso à área de fusão e de acomodação de tubos sem a necessidade de manusear os cabos drop; • Adaptadores distribuídos em 2 linhas na base do cassete, o que viabiliza um melhor manuseio dos conectores; • Possui sistema de reserva de tubos "loose", e sistema de acomodação, armazenamento, encaminhamento e proteção de fibras em ambiente separado dos cabos drop; • Cassetes modulares para o aumento da capacidade da caixa de forma ágil e fácil; • Aumento da capacidade, ou expansão de rede, através de substituição do cassete modular. O módulo poderá ser comprado separadamente.
Cor	Base: Preto Tampa: Preto, Azul, Verde, Vermelho, Branco, Cinza, Amarelo ou Laranja
Material do Corpo do Produto	Polipropileno reforçado com aditivo com proteção UV
Quantidade Fusões	48 Fusões
Grau de Proteção	ANATEL + IP55 - para instalação em postes;

ANATEL + IP54 - para instalação em cordoalhas

Peso (kg)	1,8
Tipo de sistema de vedação	Mecânico com borracha de vedação
Altura (mm)	281
Largura (mm)	221
Profundidade (mm)	145
Normas	<ul style="list-style-type: none"> • IEC 61300-2-25 • IP55 para instalações em poste - de acordo com IEC 60529; • IP54 para instalações em cordoalha - de acordo com IEC 60529; • Inspeção visual de acordo com: IEC 61300-3-1 • Exposição a névoa salina: IEC 61300-2-26 / NBR 8094 • Teste de hermeticidade: IEC 60529 • Teste de flexão: IEC 61300-2-37 • Teste de torção: IEC 61300-2-5 / NBR 14406 • Teste de tração: IEC 61300-2-4 / NBR14412 • Proteção contra água: IEC 6936 • Variação de atenuação após acomodação: IEC 61300-3-3 / NBR 14415 • Variação de temperatura: IEC 61300-2-22 / NBR 14416 / IEC 60529 • Vibração: IEC 61300-2-1 / IEC 61300-3-3 • Intemperismo acelerado: ASTM G 155 - Ciclo 1 / ASTM D 638
Quantidade de Adaptadores	Até 16
Quantidade de Bandejas de Fusão	1
Quantidade de cabos de entrada	2
Diâmetro mínimo do cabo de entrada (mm)	5,0
Diâmetro máximo do cabo de entrada (mm)	8,0
Quantidade de cabos de derivação	3
	5,0

Diâmetro mínimo do
cabo de derivação
(mm)

Diâmetro máximo do 8,0
cabo de derivação
(mm)

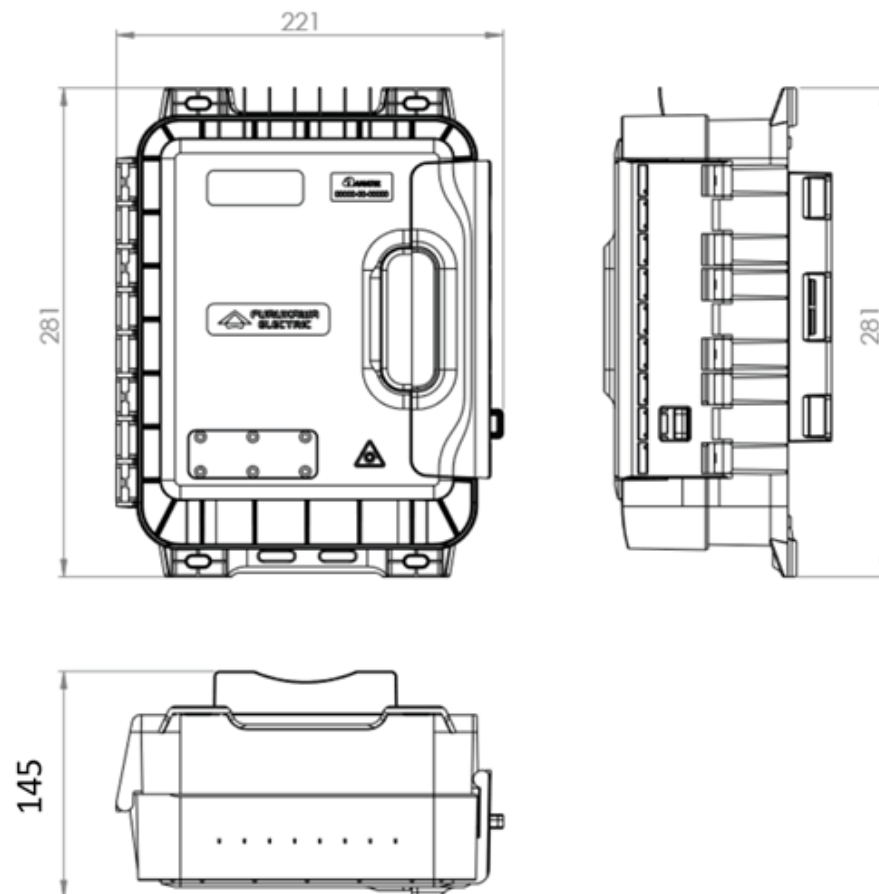
Suporta Sangria na Sim
entrada principal

Temperatura de -25°C a 75°C
Operação (°C)

Acessórios Inclusos Manual de instalação
Acessório de fixação do cabo

Nota Na configuração "Módulo Básico (MB)" o produto NÃO acompanha adaptadores e cassetes

Desenho técnico



Compatibilidade

- SUPORTE DE INSTALACAO EM CORDOALHA PARA CAIXA TERMINAL OPTICA FK-CTO-16MT;
- ACOMODADOR DE CABOS PARA FK-CTO
- 35520915 - DIO CASSETE PARA CAIXA TERMINAL OPTICA FK-CTO 16MT - 1x8
- 35520917 - DIO CASSETE PARA CAIXA TERMINAL OPTICA FK-CTO 16MT - 1x16

Garantia

- *12 meses

**Obs.: Para instalação em cordoalha, deve-se utilizar apenas o suporte da Furukawa (vendido separadamente).*

[Codificação](#)